

INFORMAZIONI PERSONALI



Pietro Sturniolo

- [Via Dei Verdi 13 - 98122 Messina - IT](#)
- +39 090.2401467 [+39 340.3078272](#)
- pietro@ingsturniolo.it
- pietro.sturniolo@ingpec.eu
- www.ingsturniolo.it

Sesso Maschile | Data di nascita 06/07/1973 | Nazionalità Italiana

POSIZIONE RICOPERTA OCCUPAZIONE DESIDERATA

Titolare Studio di Progettazione Ing. Pietro Sturniolo
Ingegnere Elettronico, Progettista Elettrico e Termomeccanico
Energy Manager, Consulente Impiantista

ESPERIENZA PROFESSIONALE

Marzo 2016 a Giugno 2017

Al Yasat Engineering Consultancy

Marina Square, Tamouh Tower 27 Floor
PO Box 111949, Al Reem Island
Abu Dhabi, Emirati Arabi Uniti
Consulenza e Progettazione Impiantistica Elettrica, Idraulica e Meccanica per Edifici Residenziali e Commerciali

- Senior MEP Engineer

Attività o settore Consulenza e Progettazione

Giugno 2016

Ordine Ingegneri della Provincia di Messina

Corso di Qualificazione di 120 Ore per la Sicurezza in fase di Progettazione e di Esecuzione nei Cantieri (d.lgs 81/2008)

- Docente modulo Impianti ATEX
- Docente modulo "La direttiva 97/23/CE"
- Docente modulo "La direttiva 2014/68/UE (PED)"

Maggio 2016 a Settembre 2016

Ve.co.tras soc. coop.

C.da Casalotto snc
98128 Faro Superiore (ME)
Consulenza e Progettazione Impiantistica Elettrica, Idraulica, Meccanica e Gas Medicali per Mezzi Speciali e Strutture Operative

- Project Manager

Attività o settore Consulenza e Progettazione

Febbraio 2016

Brandoservices srls

Corso Addetti Ai Lavori Elettrici - Conoscenze Teoriche e Pratiche Livelli 1a E 2a, 1b E 2b della Nuova Norma CEI 11-27 Del 2014 – c/o Centro Noleggi – Pace del Mela (ME)

- Docente del modulo per svolgimento di lavori in prossimità di impianti elettrici e lavori elettrici sotto tensione in BT e fuori tensione in AT e MT
- Docente del modulo di aspetti pratici per la manovra di apparecchiature in Cabina MT/BT

Attività o settore Formazione

Febbraio 2016

Ordine Ingegneri della Provincia di Messina

Corso di Aggiornamento di 40 ore per il Mantenimento dei Requisiti "Coordinatore per la Sicurezza in fase di Progettazione e di Esecuzione dei Lavori" – D.Lgs. 81/2008e s.m.i.

- Docente modulo di Sicurezza Elettrica negli Impianti Elettrici di Cantiere

Attività o settore Formazione

- Dicembre 2015** **Ordine Ingegneri della Provincia di Messina**
Corso di Aggiornamento per RSPP di 60 ore – anno 2015 Modulo B macrosettori 3, 4, 5, 7
c/o Istituto per Sordomuti "Annibale M. di Francia"
Viale P. Umberto, 93 – Messina
- Docente modulo Impianti Elettrici e Antincendio
 - Docente modulo Sicurezza Nelle Macchine
 - Docente modulo Impianti ATEX
 - Docente modulo Campi Elettromagnetici
- [Attività o settore](#) Formazione
- Maggio 2015** **Profim**
c/o ITET "G. Tomasi di Lampedusa"
Via Parco degli Ulivi
Sant'Agata di Militello (ME)
- Docente di Sicurezza Elettrica nei Cantieri Edili nel corso di Formazione per coordinatori D.Lgs. 81/08
- [Attività o settore](#) Formazione
- Aprile 2014 – Ottobre 2014** **Ente Scuola Edile**
Via G. La Farina 261
98123 Messina - IT
Ente di Formazione
- Docente di Impiantistica e Domotica
- [Attività o settore](#) Ente di Formazione
- Febbraio 2013 – Giugno 2013** **Ente Scuola Edile**
Via G. La Farina 261
98123 Messina - IT
Ente di Formazione
- Docente di Impiantistica e Domotica
- [Attività o settore](#) Ente di Formazione
- Gennaio 2012 – oggi** **You Us srl**
Via Flaminia, 79
00196 Roma – IT
Website: www.youus.it
- Project Manager
- [Attività o settore](#) Servizi
- Novembre 2011 – Dicembre 2011** **Ente Scuola Edile**
Via G. La Farina 261
98123 Messina - IT
Ente di Formazione
- Docente di Impianti Termoelettrici ed Idraulici
- [Attività o settore](#) Ente di Formazione
- Novembre 2010 – Maggio 2011** **VDA Elettronica S.p.A.**
Viale L. Zanussi, 3
33170 Pordenone – IT
Website: www.vdavda.com
- Collaboratore
- [Attività o settore](#) Produzione e Commercializzazione Sistemi di Automazione Alberghiera
- Settembre 2010 – Dicembre 2010** **Ente Scuola Edile**
Via G. La Farina 261
98123 Messina - IT
Ente di Formazione
- Docente di Bioimpianti e Domotica
- [Attività o settore](#) Ente di Formazione

Ottobre 2009 – Luglio 2010

Consorzio For Case Complessi Antisismici Sostenibili Eco-compatibili

Via Ferrata, 1
27100 PAVIA – IT

- Consulente Esterno
 - Collaborazione alla Progettazione e Coordinamento Opere Impiantistiche; Progettazione di Massima e Verifica Tecnico-Amministrativa degli Impianti Elettrici e Telefonici Eseguiti nelle Abitazioni Antisismiche;
 - Progettazione Preliminare e Definitiva Opere di Urbanizzazione Primaria (Impianti Elettrici, Impianti Telefonici, Pubblica Illuminazione);
 - Direzione lavori in cantiere per gli impianti delle 19 aree, realizzate direttamente dalla azienda Enel Servizio Elettrico e Telecom Italia;
 - Direzione Operativa Impianti Elettrici Mensa di Celestino;
 - Assistenza alla contabilità redatta per le abitazioni e per le opere di urbanizzazione; verifica computi, redazione analisi nuovi prezzi, verifica congruità dei lavori, raccolta dichiarazioni di conformità secondo la normativa vigente;
 - Assistenza al Dipartimento di Protezione Civile per la verifica di congruità dei lavori realizzati da Enel Servizio Elettrico;
 - Verifica e controllo degli elaborati As-Built restituiti dalle imprese per le opere impiantistiche realizzate nelle urbanizzazioni delle 19 aree;
 - Collaudi degli Impianti Elettrici nelle Aree coinvolte nel Progetto Certificazione Energetica Edifici
- Attività o settore** Consorzio per la Progettazione e la Direzione Lavori delle Case Antisismiche Costruite per l'Emergenza Abruzzo a L'Aquila

Luglio 2006 – Ottobre 2009

GIU.GIA.RO Consulting srl

Via Nino Bixio, 71
98123 Messina - IT

- Consulente Esterno
- Responsabile Area Impianti e Apparecchiature Elettromedicali

Attività o settore Consulenza in Ambito Sanitario

Gennaio 2007 – Dicembre 2008

Architel srl

S.S. 114 Km. 3,500
98125 Pistunina Messina - IT

- Progettazione di Impianti Elettrici
- Responsabile di Progetto

Attività o settore Progettazione

Novembre 2006 – Marzo 2007

ConMed scrll

Via Veneto, 38
95024 Acireale (CT) - IT
Website: www.conmed.it

- Direttore Tecnico e Responsabile Ingegneria Clinica presso la Società ConMed Engineering scrll - (CT) – Assistenza e Manutenzione e Consulenza Apparecchiature Elettromedicali per Cliniche Private
- Direzione, Coordinamento e Consulenze

Attività o settore Elettromedicali

Settembre 2006 – Giugno 2007

I.T.I.S. "M.M. Milano" Polistena (RC)

Polistena (RC)
Reggio Calabria - IT
Website: www.itispolistena.it/wp

- Docente di Sistemi Automatici e Tecnologia Disegno e Progettazione
- Docente e Coordinatore di classe

Attività o settore Scuola Secondaria Superiore

Giugno 2005 – Novembre 2006

ConMed scrll

Via Veneto, 38
95024 Acireale (CT) - IT
Website: www.conmed.it

- Direttore Tecnico di Commessa e Responsabile Ingegneria Clinica presso la Società ConMed Engineering scrll - (CT) – Assistenza e Manutenzione e Consulenza Apparecchiature Elettromedicali per l'Azienda Ospedaliera Vittorio Emanuele – Gela (CL)
- Direzione, Coordinamento e Consulenza

Attività o settore Elettromedicali

Maggio 2006 – Giugno 2006

I.P.S.I.A. “G. Ferraris”

Via Basile,2 – Palmi
Reggio Calabria – IT

▪ Docente di Elettronica

Attività o settore Scuola Secondaria Superiore

Novembre 2004 – Maggio 2005

Elettronica Bio Medicale

Via F. Bettini, 13
06034 Foligno (PG) - IT
Website: www.ebm.it/

- Direttore Tecnico di Commessa presso la Società Elettronica Biomedicale srl - Ingegneria Clinica Foligno (PG) – Assistenza e Manutenzione Apparecchiature Elettromedicali per l’Azienda Sanitaria n.4 di Enna (EN) e per l’Azienda Ospedaliera “Gravina e S. Pietro” di Caltagirone (CT)
- Direzione e Coordinamento

Attività o settore Elettromedicali

Gennaio 2004 – Novembre 2004

Elettronica Bio Medicale

Via F. Bettini, 13
06034 Foligno (PG) - IT
Website: www.ebm.it/

- Direttore Tecnico di Commessa presso la Società Elettronica Biomedicale srl – Ingegneria Clinica Foligno (PG) – Assistenza e Manutenzione Apparecchiature Elettromedicali per l’Azienda Sanitaria n.5 di Messina (ME)
- Direzione e Coordinamento

Attività o settore Elettromedicali

Settembre 2003 – Dicembre 2003

I.T.I.S. per l’Informatica - Oppido Mamertina (RC)

Oppido Mamertina (RC)
Reggio Calabria - IT

- Docente di Elettronica con completamento di cattedra presso l’I.T.I.S. “M.M. Milano” di Polistena (RC)

Attività o settore Scuola Secondaria Superiore

2002 - 2003

I.P.S.I.A. “G. Ferraris”

Via Basile,2 – Palmi
Reggio Calabria – IT

- Docente di Elettrotecnica

Attività o settore Scuola Secondaria Superiore

2002 - 2003

Euroclima Termoimpianti

Via Risorgimento, 51 - Catona (RC)
Reggio Calabria – IT

- Direttore Tecnico

Attività o settore Installazione Impianti Elettrici, Idraulici e di Condizionamento

2002 - 2003

I.P.S.I.A. “G. Ferraris”

Via Basile,2 – Palmi
Reggio Calabria – IT

- Docente Esperto di Sistemi Elettrici di Bordo per l’Area di Professionalizzazione “Sistemi Elettrici, Elettronici e Telematici applicati all’Area Portuale”

Attività o settore Scuola Secondaria Superiore

2002 - 2003

I.P.S.I.A. “G. Ferraris”

Via Basile,2 – Palmi
Reggio Calabria – IT

- Docente Esperto di Trasmissione dei Segnali per l’Area di Professionalizzazione “Sistemi Elettrici, Elettronici e Telematici nel rispetto delle Norme sulla Compatibilità Elettromagnetica”

Attività o settore Scuola Secondaria Superiore

- 2002 **I.P.S.I.A. “G. Ferraris”**
Via Basile,2 – Palmi
Reggio Calabria – IT
▪ Docente Esperto di Telerilevamento per l’Area di Professionalizzazione “Sistemi Elettrici, Elettronici e Telematici applicati all’Area Portuale”
[Attività o settore](#) Scuola Secondaria Superiore
- 2002 **I.P.S.I.A. “G. Ferraris”**
Via Basile,2 – Palmi
Reggio Calabria – IT
▪ Docente Esperto di Telecomunicazioni per l’Area di Professionalizzazione “Sistemi Elettrici, Elettronici e Telematici applicati all’Area Portuale”
[Attività o settore](#) Scuola Secondaria Superiore
- 2001 - 2002 **I.P.S.I.A. “G. Ferraris”**
Via Basile,2 – Palmi
Reggio Calabria – IT
▪ Docente di Sistemi di Automazione e Organizzazione della Produzione
[Attività o settore](#) Scuola Secondaria Superiore
- Aprile 2001 – Gennaio 2004 **P.S.E. Progetti Sistemi Elettrici**
Vico S. Francesco, 2 – Archi (RC)
Reggio Calabria – IT
▪ Collaborazione alla Progettazione di Impianti Elettrici
▪ Progettista
[Attività o settore](#) Progettazione Impianti Elettrici

ISTRUZIONE E FORMAZIONE

- Dicembre 2016 **Seminario**
Ordine Ingegneri della Provincia di Messina
▪ Rischio Idrogeologico E Sismico: Salvaguardia, Gestione E Recupero Del Territorio
- Novembre 2016 **Seminario**
Ordine Ingegneri della Provincia di Messina
▪ “Etica E Deontologia Professionale”
- Ottobre 2016 **Convegno**
Ordine Ingegneri della Provincia di Messina
▪ Le Opportunità Nel Settore Energetico: Dai Fondi Comunitari Agli Incentivi Nazionali
- Ottobre 2016 **Seminario**
Schneider Electric
▪ I Software avanzati di Schneider Electric
- Ottobre 2016 **Convegno**
Ordine Ingegneri della Provincia di Messina
▪ L’applicazione Del Bando Isi Inail Agricoltura. Innovazione E Sicurezza
- Luglio 2016 **Seminario**
Schneider Electric
▪ Quadri di Bassa Tensione: Caratteristiche Antisismiche
- Giugno 2016 **Seminario**
Ordine Ingegneri della Provincia di Messina
▪ Messina ICT Innovation Day - Open Day co-located with IEEE-ISCC 2016
- Aprile 2016 **Seminario**
Schneider Electric
▪ Quadro di Comando d’autore: La sicurezza elettrica nei quadri di comando

- Marzo 2016 **Seminario**
Schneider Electric
▪ CEI 64/8 –Parte 3 – Sezione 37: Ambienti Residenziali – Prestazioni dell’Impianto
- Marzo 2016 **Seminario**
Ordine Ingegneri della Provincia di Messina
▪ Ambienti confinati e rischi per la sicurezza
- Marzo 2016 **Seminario**
Schneider Electric
▪ Evoluzione degli Impianti di Illuminazione di Emergenza
- Dicembre 2015 **Convegno**
SIENERGIA
▪ Reti per l’efficienza e la sostenibilità energetica del Territorio
- Dicembre 2015 **Convegno**
Ordine Ingegneri della Provincia di Messina
▪ Tecniche per la posa di tubazioni interrato mediante trivellazione orizzontale controllata e di risanamento
- Settembre 2015 **Seminario**
Schneider Electric
▪ Guida alle soluzioni UPS per i Progettisti
- Novembre 2015 **Seminario**
Ordine Ingegneri della Provincia di Messina
▪ Metodi, Tecnologie ed Impianti per la riduzione dei rifiuti
- Giugno 2015 **Seminario**
Ordine Ingegneri della Provincia di Messina
▪ Tra norma e forma: l’ingegneria quale capitale sociale nelle dinamiche di sviluppo urbano
- Giugno 2015 **Formazione Tecnica**
Schneider Electric – Web Seminar
▪ Progettazione dell’equipaggiamento elettrico in conformità alle norme UL
- Giugno 2015 **Seminario**
Dipartimento energia Regione Siciliana
▪ Il Decreto dei Requisiti minimi e il nuovo APE
- Maggio 2015 **Corso di formazione**
Ordine Ingegneri della Provincia di Messina
▪ Igiene edilizia applicata – Prima Edizione
- Marzo 2015 **Seminario Tecnico**
CEI – Comitato Elettrotecnico Italiano
▪ Illuminazione di Emergenza. Dalle prescrizioni normative e legislative alle soluzioni progettuali
- Marzo 2015 **Corso di Aggiornamento Professionale**
ORSA
▪ Certificazione Energetica degli Edifici
- Dicembre 2014 **Seminario Tecnico**
Testo
▪ Analisi di Combustione sugli Impianti Termici – Corso Base di Termografia
- Dicembre 2014 **Seminario**
Ordine Ingegneri della Provincia di Messina
▪ Programmazione contro Emergenza. Il complesso sistema della fascia costiera di Messina

- Novembre 2014 **Seminario Tecnico**
AICARR
▪ LG: Pompe di Calore per il risparmio energetico
- Novembre 2014 **Seminario Tecnico**
SIENERGIA
▪ La certificazione energetica degli edifici e il catasto energetico dei fabbricati
- Settembre 2014 **Seminario**
Ordine Ingegneri della Provincia di Messina
▪ Eco innovazione e competitività nella gestione delle aree industriali. Il progetto MER
- Luglio 2014 **Seminario**
Ordine Ingegneri della Provincia di Messina
▪ Tecniche e tecnologie di fissaggio strutturale: gli strumenti per la progettazione avanzata
- Giugno 2014 **Seminario Tecnico**
Bticino
▪ Formazione tecnica settore alberghiero e controllo accessi
- Giugno 2014 **Aggiornamento**
Ordine Ingegneri della Provincia di Messina
▪ Aggiornamento tecnico professionale: Sensori e reti di sensori wireless
- Giugno 2014 **Seminario Tecnico**
Ordine Ingegneri della Provincia di Messina
▪ Verifica Impianti di Messa a terra e Impianti ascensori
- Giugno 2014 **Convegno**
Ordine Ingegneri della Provincia di Messina
▪ Fondi Europei per gli ingegneri e gli studi professionali
- Maggio 2014 **Convegno**
Ordine degli Ingegneri della Provincia di Messina
▪ Green Economy: Problemi e Prospettive
- Maggio 2014 **Seminario Tecnico**
CEI – Comitato Elettrotecnico Italiano
▪ Disponibilità di Rete ed Efficienza Energetica, soluzione possibile?
- Aprile 2014 **Seminario Tecnico**
Prevenzione Incendi Italia
▪ Misure di Prevenzione Incendi e Sicurezza in spazi confinati
- Aprile 2014 **Seminario**
Ordine degli Ingegneri della Provincia di Messina
▪ Progetto di recupero dei beni esistenti
- Aprile 2014 **Seminario Tecnico**
TuttoNormel
▪ Incontro Tecnico sulla Normativa Impianti Elettrici
- Marzo 2014 **Seminario**
Ordine degli Ingegneri della Provincia di Messina
▪ La gestione tecnica dell'emergenza sismica
- Marzo 2014 **Corso di Aggiornamento Prevenzione Incendi**
Ordine degli Ingegneri della Provincia di Messina
▪ Corso di Aggiornamento in Prevenzione Incendi finalizzato al mantenimento dell'iscrizione dei professionisti negli elenchi del Ministero dell'Interno (DM 5 Agosto 2011, art. 7) – Corso C
- Febbraio 2014 **Seminario**
Ordine degli Ingegneri della Provincia di Messina
▪ Il collaudo statico delle strutture

- Febbraio 2014 **Seminario**
CEI – Comitato Elettrotecnico Italiano
▪ L'evoluzione dell'impianto elettrico BT: Generazione Distribuita e Smart Building
- Gennaio 2014 **Seminario**
Ordine degli Ingegneri della Provincia di Messina
▪ La Prevenzione del rischio di caduta nei lavori in quota
- Gennaio 2014 **Corso di Aggiornamento Prevenzione Incendi**
Ordine degli Ingegneri della Provincia di Messina
▪ Sostituire con un elenco delle principali materie trattate o abilità acquisite
- 8 Gennaio 2014 – 22 Gennaio 2014 **Aggiornamento Prevenzione Incendi**
Ordine degli Ingegneri della Provincia di Messina
▪ Corso di Aggiornamento in Prevenzione Incendi finalizzato al mantenimento dell'iscrizione dei professionisti negli elenchi del Ministero dell'Interno (DM 5 Agosto 2011, art. 7) – Corso B
- 2 Ottobre 2013 – 16 Ottobre 2013 **Aggiornamento Prevenzione Incendi**
Ordine degli Ingegneri della Provincia di Messina
▪ Corso di Aggiornamento in Prevenzione Incendi finalizzato al mantenimento dell'iscrizione dei professionisti negli elenchi del Ministero dell'Interno (DM 5 Agosto 2011, art. 7) – Corso A
- Giugno 2013 **Corso Aggiornamento**
Thermital
▪ Sistemi Integrati Multienergia e Normative
- Febbraio 2013 **Energy Manager**
Beta Formazione srl
▪ Corso di Formazione “Esperto in Gestione dell'Energia – Energy Manager” ai sensi della norma UNI CEI EN ISO/IEC 17024:2004 da e.n.i.c. srl con superamento dell'esame finale
- Settembre 2013 – Ottobre 2013 **Coordinatore per la Sicurezza (CSP – CSE)**
Ordine degli Ingegneri della Provincia di Messina
▪ Corso di Aggiornamento 40 ore Coordinatore per la Sicurezza D.Lgs. 81/08 e s.m.i.
- Settembre 2012 **Seminario**
CEI – Comitato Elettrotecnico Italiano
▪ Impianti Elettrici: Recenti Evoluzioni Normative e Tecnologie
- Luglio 2012 **Esperto in Progettazione e Installazione Impianti fotovoltaici e solari**
Beta Formazione srl
▪ Corso di Formazione “Esperto in Progettazione e Installazione impianti fotovoltaici e solari ai sensi della norma UNI CEI EN ISO/IEC 17024:2004” con superamento dell'esame finale
- Aprile 2012 **Seminario**
TuttoNormel
▪ Incontro Tecnico sulla Normativa Impianti Elettrici
- Febbraio 2012 – Marzo 2012 **Responsabile dei Servizi di Prevenzione e Protezione (RSPP)**
Ordine degli Ingegneri della Provincia di Messina
▪ Modulo C per RSPP – Responsabile dei Servizi di Prevenzione e Protezione D.Lgs. 81/08 e s.m.i.
- Giugno 2011 **Seminario**
iGuzzini
▪ Incontro Tecnico LED: La nuova rivoluzione energetica e culturale
- Aprile 2011 **Aggiornamento Professionale**
TuttoNormel
▪ Incontro Tecnico sulla Normativa Impianti Elettrici

- Ottobre 2010 **Aggiornamento Professionale**
TuttoNormel
▪ Incontro Tecnico sulla Normativa Impianti Elettrici
- Maggio 2010 **Aggiornamento Professionale**
TuttoNormel
▪ Incontro Tecnico sulla Normativa Impianti Elettrici
- Marzo 2009 **Aggiornamento Professionale**
TuttoNormel
▪ Incontro Tecnico sulla Normativa Impianti Elettrici
- Novembre 2007 – Giugno 2008 **Corso di Formazione**
Istituto Nazionale di Bioarchitettura Sezione di Messina
▪ Corso di Formazione Professionale “Qualità Energetico Ambientale e Certificazione Energetica”
- Febbraio 2008 **Corso di Aggiornamento**
Enea
▪ Corso di Aggiornamento: Progettazione e Certificazione del Sistema Edificio Impianto
- Febbraio 2008 **Aggiornamento Professionale**
TuttoNormel
▪ Incontro Tecnico sulla Normativa Impianti Elettrici
- Dicembre 2007 **Corso System Integrator**
Bticino SpA
▪ Corso di formazione per sistemi domotici protocollo MyOpen Bticino
- Aprile 2007 **Aggiornamento Professionale**
TuttoNormel
▪ Incontro Tecnico sulla Normativa Impianti Elettrici
- Settembre 2004 **Corso di Formazione**
Elettronica Biomedicale EBM srl
▪ Fondamenti di Sicurezza Elettrica
▪ Sezione specifica su Defibrillatori e Elettrobisturi
▪ Sezione specifica sulla marcatura CE dei dispositivi medici
▪ Aspetti pratici della verifica di sicurezza elettrica, prove e simulazioni con analizzatore di sicurezza
- Settembre 2003 **Seminario**
Eraclit
▪ Acustica & Antincendio con riferimenti normativi
- Settembre 2003 – Dicembre 2003 **Coordinatore per la Sicurezza sui Cantieri**
Ordine degli Ingegneri della Provincia di Messina
▪ Corso di Specializzazione per la Sicurezza sui Cantieri edili D.L. 494/94 e 528/99
▪ Sorveglianza ai sensi del D.L. 494/94 e 528/99
- Febbraio 2003 – Giugno 2003 **Specializzazione Prevenzione Incendi**
Ordine degli Ingegneri della Provincia di Messina
▪ Corso di Specializzazione Prevenzione Incendi DM 25.03.85
- 2003 **Abilitazione rilascio N.O. Prevenzione Incendi**
Registro Professionisti Abilitati ai sensi della DL 818/84 numero ME02551I00373
- 2001 **Abilitazione Esercizio della Professione**
Ordine degli Ingegneri della Provincia di Messina

- Abilitazione all'esercizio della Professione di Ingegnere, Università degli Studi di Messina Facoltà di Ingegneria anno 2001
- Iscrizione all'Albo degli Ingegneri della Provincia di Messina al n. 2551

2001 **Laurea in Ingegneria Elettronica – Indirizzo micro/optoelettronica (Vecchio Ordinamento ciclo quinquennale)**

Università degli Studi di Messina, Messina (Italia)

- Dottore in Ingegneria Elettronica

1992 **Perito in Elettronica e Telecomunicazioni**

I.T.I.S. "G. Marconi" Messina

- Diploma di Perito Industriale

COMPETENZE PERSONALI

Lingua madre ITALIANO

Altre lingue

	COMPRESIONE		PARLATO		PRODUZIONE SCRITTA
	Ascolto	Lettura	Interazione	Produzione orale	
INGLESE	B2	B2	B2	B2	B2

Livelli: A1/2 Livello base - B1/2 Livello intermedio - C1/2 Livello avanzato
Quadro Comune Europeo di Riferimento delle Lingue

Competenze comunicative

Capacità di lavorare in gruppo e in diversi ambienti acquisita grazie alle esperienze legate al periodo universitario e successivamente sviluppata all'interno delle diverse occupazioni e mansioni svolte.

Competenze organizzative e gestionali

Capacità di coordinamento e amministrazione di persone e progetti.

Competenze professionali

Predisposizione alle attività di formazione delle persone e docenza

Competenze informatiche

Sistemi operativi: Windows
Software: pacchetto Microsoft office
Design software: Autocad, Archicad
Programmi dimensionamento elettrico: Tisystem bticino, I-project Schneider Electric
Programmi di prestazione energetiche e certificazioni: Bluenergy, Masterclima MC11300, Termus
Programmi di Illuminotecnica: Dialux, Relux
Grafia: Adobe Photoshop CSx
Programmi per il dimensionamento di impianti aeraulici
Browser: Firefox, Internet Explorer, Google Chrome

Pubblicazioni

C. Ciofi, F. Crupi, C. Pace, G. Scandurra, P. Sturniolo: " Dedicated Probe System for Wafer Level Noise Measurement in MOS Devices", IEEE – IMTC Conf. Proc., Vol 1, pp. 769-772, Anchorage 2002.

Partecipazione nella qualità di Relatore in occasione della 1a Fiera della Bioedilizia 2010 – Energy Days - presso Fiera Campionaria di Messina con il titolo: "Applicazione Materiali Bioedili Post Terremoto all'Aquila" Direzione operativa opere impiantistiche, Progetto C.A.S.E., Protezione Civile l'Aquila.

Patente di guida

Patenti di Guida A e B

ULTERIORI INFORMAZIONI

Dati personali Autorizzo il trattamento dei miei dati personali ai sensi del Decreto Legislativo 30 giugno 2003, n. 196 "Codice in materia di protezione dei dati personali".

ALLEGATI

Publicazione
Principali progetti pubblici e privati
Documento di Identità

A handwritten signature in black ink, consisting of a stylized capital letter 'P' followed by a horizontal line and a small flourish.

Principali Lavori

Committenza Pubblica

Anno	Titolo del Progetto	Committente	Importo (Euro)	Progetto	Direzione dei Lavori	(S)ingolo (C)ongiunto	Delibera	Progettisti
2001	Progetto Definitivo Adeguamento Normativo Impianto Elettrico a Servizio del Teatro Vittorio Emanuele Messina	Ente Autonomo Regionale Teatro Messina	-	✓		S	337 del 26.10.2001	Ing. P. Sturniolo
2001	Progetto Esecutivo Impianto Elettrico a Servizio del Teatro Vittorio Emanuele Messina	Ente Autonomo Regionale Teatro Messina	708.950	✓		S	491 del 22.12.2001	Ing. P. Sturniolo
2002	Incarico di Progettazione e di Coordinatore della Sicurezza dei Lavori di Adeguamento alle Norme di Sicurezza degli Edifici, Impianti e Strutture Comunali	Comune di Rizziconi (RC)	382.178,10	✓	✓	C	C.S. n.28 del 28/02/2002	Arch. A. Lamari Ing. S. Abenavoli Ing. C. Catanoso Ing. F.G. Saraceno Ing. P. Sturniolo
2014	Redazione Piano di Azione per l'Energia Sostenibile "PAES" Comune di Mezzojuso - PA	Comune di Mezzojuso		✓		C	C.S. n.28 del 28/02/2002	Ing. F. G. Saraceno Ing. P. Sturniolo Ing. D. Panetta

Committenza Privata (Principali Lavori)

Anno	Intervento	Committente	Importo (euro)	Progetto	Direzione dei Lavori	Progettisti
2001	Progettazione Impianto Elettrico Complesso adibito a Turismo Rurale Catalabiano (CT)	Grazia Potoschi s.a.s. di Potoschi G. e Micalizzi L.	-	✓		Ing. F.G. Saraceno Ing. P. Sturniolo
2002	Progettazione Impianto Elettrico Asilo Catona RC	Coop. Soc. Sofia	12.000,00	✓		Ing. F.G. Saraceno Ing. P. Sturniolo
2002	Progettazione Impianto Elettrico Cinema Teatro Savio ME	B&B Cineteatro Musica	30.000,00	✓		Ing. F.G. Saraceno Ing. P. Sturniolo
2002	Progettazione Impianto Elettrico Piscina e Ristorante "APAN" RC	APAN Costruzioni srl	100.000,00	✓		Ing. F.G. Saraceno Ing. P. Sturniolo
2002	Progettazione Impianto Elettrico Villa Salus Bruzzano Zeffirio RC	Euroclima Termimpianti Catona RC	740.000,00	✓		Ing. F.G. Saraceno Ing. P. Sturniolo
2003	Progettazione Impianto Elettrico Struttura denominata "Cinema Lux" ME	Team Energy Messina	150.000,00	✓		Ing. P. Sturniolo
2003	Progetto Impianto Elettrico Officina Meccanica in Via Salandra ME	Sturniolo A.	60.000,00	✓		Ing. P. Sturniolo
2003	Calcoli Statici e Direzione Lavori Strutture per uno Stabilimento Enologico - Villafranca (ME)	Madaudo A.	-	✓		Ing. P. Sturniolo
2004	Progetto Impianto Elettrico Panificio Gemelli - La Rocca - ME	Costantino G.	40.000,00	✓		Ing. P. Sturniolo
2004	Rilievo Quadri Elettrici a Servizio Fontana Piazza Cairoli Messina	Impresa Ventura	-	✓		Ing. P. Sturniolo
2005	Adeguamento Adeguamento Normativo Impianto Elettrico Studio di Radiologia "Iannelli"- Barcellona P.G.	Dott. Iannelli	-	✓		Ing. P. Sturniolo
2005	Progetto Impianto Elettrico Rombo Café - ME	Rombo Café srl	30.000,00	✓		Ing. P. Sturniolo
2006	Progetto Impianto Elettrico Discoteca "Glam"- ME	Disco Sera srl	90.000,00	✓		Ing. P. Sturniolo

Anno	Intervento	Committente	Importo (euro)	Progetto	Direzione dei Lavori	Progettisti
2006	Progetto Impianto Elettrico Laboratorio Analisi LAB - CT	Dott. S. Martella	-	✓		Ing. P. Sturniolo
2006	Progetto Impianto Elettrico Laboratorio Analisi C.A.T.A. srl - CT	C.A.T.A. srl	-	✓		Ing. P. Sturniolo
2006	Progetto Impianto Elettrico Laboratorio Analisi Dott. N. Famà - CT	Dott. N. Famà	-	✓		Ing. P. Sturniolo
2006	Progetto Impianto Elettrico Circolo del Tennis e della Vela ME	Circolo del Tennis e della Vela	-	✓		Ing. P. Sturniolo
2006	Progetto Impianti Elettrici e di Condizionamento Studio di Radiologia D.IM - Mascalucia (CT)	D.IM del Dott. G. Romeo sas	-	✓		Ing. P. Sturniolo Ing. C. Ruggeri
2007	Progetto Impianto di Terra Cantiere Rodia (ME)	Co.Im. Italia srl	-	✓		Ing. P. Sturniolo
2007	Progetto Impianto di Terra Cantiere Complesso Archimede - Messina	Co.Im. Italia srl	-	✓		Ing. P. Sturniolo
2007	Progetto Impianto Elettrico Studio Medico "Novamedica snc" - ME	Novamedica snc	-	✓		Ing. P. Sturniolo
2007	Adeguamento Normativo Impianto Elettrico Studio di Radiologia "La Diagnostica srl" - Grammichele (CT)	La Diagnostica srl	-	✓		Ing. P. Sturniolo
2007	Progetto Impianto Elettrico Studio Odontoiatrico Dott.ssa E. Mento - Milazzo (ME)	Dott. E. Mento	-	✓		Ing. P. Sturniolo
2007	Progetto Impianto Elettrico Studio Dentistico Dott.ri P.Catalano G. Cervino - Saponara M.ma (ME)	Dott.ri P.Catalano G. Cervino	-	✓		Ing. P. Sturniolo
2007	Progetto Adeguamento Normativo Impianto Elettrico Studio Odontoiatrico Dott.ri Principe L.-Pulitano - D. Pulitano M. - ME	Principe L. Pulitano D. Pulitano M.	-	✓		Ing. P. Sturniolo
2007	Progetto Impianto Elettrico Palestra "Cannizzaro" Messina	Schipani	-	✓		Ing. P. Sturniolo
2007	Progetto Impianto di Terra Cantiere Tremestieri (ME)	Immobiltre srl	-	✓		Ing. P. Sturniolo
2007	Progetto Impianto Elettrico Centro Odontoiatrico Dott. G.Spampinato snc S.Giovanni La Punta (CT)	Dott. G. Spampinato snc	-	✓		Ing. P. Sturniolo
2007	Progetto Adeguamento Normativo Impianto Elettrico Studio Dentistico Dott.ssa Cinzia Famulari Messina	Dott.ssa C. Famulari	-	✓		Ing. P. Sturniolo
2007	Progetto Impianto Elettrico Studio Tanzariello - ME	Dott. A. Tanzariello	-	✓		Ing. P. Sturniolo
2007	Progetto per la Realizzazione di un Residence Turistico in C.da Certari Capo D'Orlando (ME)	Colantropo Maria	-	✓		Geom. N. Domianello Ing. A. Impollonia Ing. M. Sorrenti Ing. P. Sturniolo
2007	Progetto Impianto Elettrico Palazzina da adibire ad Uffici Giammoro (ME)	Simone Gatto sas	-	✓		Ing. P. Sturniolo
2007	Progetto Impianto Elettrico M/Y Terranova Yacht T68	Terranova Yacht	-	✓		Arch. L. Basile Ing. P. Sturniolo
2007	Progetto Impianto Elettrico Studio Dott. Alfio Sapia - Messina (ME)	Dott. Alfio Sapia	-	✓		Ing. P. Sturniolo
2007	Progetto Impianto Elettrico M/Y Terranova Yacht T85/4	Terranova Yacht	-	✓		Arch. L. Basile Ing. P. Sturniolo
2007	Progetto Impianto Elettrico M/Y Terranova Yacht T85/6	Terranova Yacht	-	✓		Arch. L. Basile Ing. P. Sturniolo
2008	Rilievo Quadri Elettrici a Servizio del Laboratorio Analisi Guttadauro srl Gela (CL)	Dott. Arancio	-			Ing. P. Sturniolo
2008	Adeguamento Normativo Impianto Elettrico a Servizio del Campo di Calcio "G. Marullo" Bisconte (ME)	Comune Messina	-	✓		Ing. P. Sturniolo
2008	Progetto Impianto Elettrico Studio Dentistico Dott. A. Currao Ali Terme (ME)	Dott. A. Currao	-	✓		Ing. P. Sturniolo

Anno	Intervento	Committente	Importo (euro)	Progetto	Direzione dei Lavori	Progettisti
2008	Progetto Impianto Elettrico Capannone Industriale Enafroid Group SpA Sarzana (SP)	Enafroid Group SpA	-	✓		Ing. P. Sturniolo
2008	Progetto Impianto Elettrico Negozio Mare D'Amare Messina	Pescazzurra srl	-	✓		Ing. P. Sturniolo
2008	Progetto Impianto Elettrico M/Y Costes Yacht 58	Costes One	-	✓		Arch. L. Basile Ing. P. Sturniolo
2008	Ampliamento Quadri di Cantiere Archimede ME	Co.Im. Italia srl	-	✓		Ing. P. Sturniolo
2008	Progetto Impianto Elettrico Club Fitness Milazzo – Sanitas srl Milazzo (ME)	Sanitas srl	-	✓		Ing. P. Sturniolo
2008	Progetto Impianto Elettrico Terranova Yacht 85/5	Terranova Yacht	-	✓		Arch. L. Basile Ing. P. Sturniolo
2008	Progetto Impianto Elettrico Autocarrozzeria Life Motor S. Lucia del Mela (ME)	GEM di C. Giunta	-	✓		Ing. P. Sturniolo
2008	Progetto Impianto Elettrico Centro Estetico "Essere & Benessere" Messina	Essere & Benessere srl	85.000,00	✓		Ing. P. Sturniolo
2008	Progetto Impianto Elettrico a servizio di un Cantiere per la ristrutturazione di un fabbricato - ME	Ing. Manlio Schipani	-	✓		Ing. P. Sturniolo
2008	Progetto Impianto Elettrico Lavanderia LA.MA.GI.CA - ME	Sig.ra L. Leo	-	✓		Ing. P. Sturniolo
2009	Progetto Impianto Elettrico M/Y Terranova Yacht T60/1	Terranova Yacht	-	✓		MBMarine srl Ing. P. Sturniolo
2009	Adeguamento Normativo Impianto Elettrico Studio Dentistico Dott.ssa G. Lo Giudice - ME	Dott.ssa G. Lo Giudice	-	✓		Ing. P. Sturniolo
2009	Progetto Impianto Elettrico Parafarmacia "La Parafarmacia Darwin" Alghero (SS)	La Parafarmacia Darwin srl	-	✓		Ing. P. Sturniolo
2009	Progetto Impianto Elettrico Poliambulatorio CE.M.I Alghero (SS)	CE.M.I srl	-	✓		Ing. P. Sturniolo
2009	Progetto Impianto Elettrico e Domotico per una residenza privata ME	Ing. Manlio Schipani	-	✓		Ing. P. Sturniolo
2009	Progetto Impianto Elettrico a servizio di un Cantiere per la ristrutturazione di un fabbricato sito in Vill. Ganzirri ME	Ing. Manlio Schipani	-	✓		Ing. P. Sturniolo
2010	Progetto Impianto Elettrico Lavanderia del Popolo – ME	Sig.ra L. La Fauci	-	✓		Ing. P. Sturniolo
2011	Ristrutturazione di un immobile da destinarsi a Centro Fitness e SPA comprensivo di progettazione Architettonica e Impiantistica Polistena (RC)	All 4 Fitness	500.000,00	✓		Arch. D. Laganà Arch. L. Spadaro Ing. P. Sturniolo
2011	Progetto Impianto Elettrico a servizio del Polo Scientifico Didattico Bioingegneria Pavia	Studio Calvi	247.327,42	✓		Ing. P. Sturniolo
2011	Progetto di Ristrutturazione del Ristorante il terrazzino comprensivo di progettazione Architettonica e Impiantistica (Paceville-Malta)	Sig. A. Paolini	-	✓		Arch. D. Laganà Arch. L. Spadaro Ing. P. Sturniolo
2011	Progettazione ed installazione Impianto di Climatizzazione Idrico ed Elettrico a servizio della Pizzeria "Pizza Sprint" - ME	Sig. Fabio Costa	-	✓		Arch. L. Spadaro Ing. P. Sturniolo
2011	Adeguamento prescrizioni CPVLPS al Progetto Impianto Elettrico Rombo Café – ME	Rombo Café srl	-	✓		Ing. P. Sturniolo
2011	Progettazione Impianto Elettrico e direzione tecnica della Lavanderia a servizio del "Complesso turistico alberghiero e centro termale" Parco Augusto (Terme Vigliatore – ME)	S.T.E.A. SpA	-	✓		Ing. P. Sturniolo

Anno	Intervento	Committente	Importo (euro)	Progetto	Direzione dei Lavori	Progettisti
2011	Consulenza Impianti Elettrici e Apparecchiature Elettromedicali Novamedica snc ME	Novamedica	-	✓		Ing. P. Sturniolo
2011	Progettazione Impianti Elettrici e Speciali, Riscaldamento, Idrici e Fognari, Relazione L.10/91 a servizio di un edificio residenziale sito in Messina Via degli Orti – via Cesare Battisti	Archh. Giuseppe e Alessandra Sorrenti	-	✓		Ing. P. Sturniolo Arch. L. Spadaro
2011	Progettazione impianto Elettrico Beta Service - ME	Giancarlo Cubeta	-	✓		Ing. P. Sturniolo
2011	Progetto Impianto Elettrico e Termomeccanico Discoteca "Re Vittorio" ME	Gallery srl	106.700,00	✓		Arch. L. Spadaro Ing. P. Sturniolo
2011	Rilievo stato di fatto, Progettazione Impianti Tecnologici e Impianti Elettrici e direzione tecnica della gestione impianti a servizio del "Complesso turistico alberghiero e centro termale" Parco Augusto Terme Vigliatore – ME	S.T.E.A. SpA	-	✓		Arch. L. Spadaro Ing. P. Sturniolo
2011	Progetto Architettonico e Impiantistico di una Villa sita in Pentimele (RC)	Dott. A. Quartuccio	-	✓		Arch. D. Laganà Ing. P. Sturniolo
2011	Progetto Impianto Elettrico Lavanderia REAL STAR - ME	Re Caligaris Dionigia	-	✓		Ing. P. Sturniolo
2011	Consulenza Impianti Elettrici e Apparecchiature Elettromedicali presso Casa di Cura Cappellani Gruppo Giorni - ME	ANIMPOL Consulting				Ing. P. Sturniolo
2011	Progetto Impianto Elettrico e Termomeccanico a servizio Capannone Industriale "Cannistrà Infissi" sito in Torregrotta (ME)	Sig. A. Cannistrà	155.300,00	✓		Arch. L. Spadaro Ing. P. Sturniolo
2011	Progetto Impianto Elettrico a servizio del Centro Estetico MF Care Factory Monza (MI)	Arch. Debora Laganà	60.000,00	✓	✓	Ing. P. Sturniolo
2011	Progetto Impianto Elettrico di una Villa sita in Ganzirri (ME)	Ing. M. Schipani	-	✓	✓	Ing. P. Sturniolo
2011	Progetto Impianto Elettrico e Termomeccanico a servizio del Completamento di un Edificio Polifunzionale IRCCS Centro Studi Neurolesi Messina	Prof. Ing. C. Fulci	603.585,86	✓	✓	Prof. Ing. C. Fulci Arch. L. Spadaro Ing. P. Sturniolo
2011	Consulenza alla direzione lavori impianti elettrici e agli acquisti apparecchiature a servizio di un Hotel sito in Via del Risorgimento Lecce	LCH srl	-			Ing. P. Sturniolo
2011	Progetto Impianto Elettrico Ludoteca Parco Giochi "L'isola che non c'è" – Messina	Piero Greco	-	✓	✓	Ing. P. Sturniolo
2011	Progetto Impianto Elettrico Ritrovo "Alexander" – Messina	Piero Alessandra	-	✓		Ing. P. Sturniolo
2012	Progetto Impianto Elettrico Sala Polifunzionale Cervesina - Pavia	Studio Lardera Associati	-	✓		Ing. P. Sturniolo
2012	Progetto Impianto Rivelazione Incendi e Adeguamento Impianto Elettrico a Servizio dei Locali Ex Rombo Café - Messina	Golden Club	-	✓		Ing. P. Sturniolo
2012	Calcolo Illuminazione di Emergenza a servizio dei locali CMO - Messina	CMO srl	-	✓		Ing. P. Sturniolo
2012	Progetto Impianto Elettrico a servizio del Salone Immagine e Bellezza	Sajia - Marino	20.000,00	✓		Ing. P. Sturniolo Ing. E. Iannello
2012	Consulenza Impiantistica Hotel Capo Peloro Resort – Messina	Teknogest srl	-	✓		Ing. P. Sturniolo
2012	Progetto Impianto Elettrico Discoteca Glam – ME	PIERRE srl	-	✓		Ing. P. Sturniolo
2012	Progetto Impianto Elettrico a servizio di una Villa unifamiliare Veduggio Con Colzano	YouUs srl	-	✓	✓	Ing. P. Sturniolo Ing. E. Iannello

Anno	Intervento	Committente	Importo (euro)	Progetto	Direzione dei Lavori	Progettisti
2012	Progetto Impianto Elettrico a servizio del B&B Townhouse - ME	Sig. E. Russo	-	✓	✓	Ing. P. Sturniolo Ing. E. Iannello
2012	Progetto Impianto Elettrico a servizio di una villa unifamiliare Laigueglia	Patrick Emonstpool	-	✓	✓	Ing. P. Sturniolo
2013	Progetto Impianto Elettrico Falegnameria AS AVIA-Venetico ME	Sig. A. Soffli	-	✓		Ing. P. Sturniolo Ing. E. Iannello
2013	Progetto Impianto Elettrico, Cablaggio Strutturato e Impianti Speciali Nuova Sede e Uffici Amnesty International - Roma	YouUs srl	-	✓	✓	Ing. P. Sturniolo Ing. E. Iannello
2013	Progetto e Ristrutturazione di un centro Benessere sito in Messina	Besinvest srl	180.000,00	✓	✓	Ing. P. Sturniolo Ing. E. Iannello
2013	Progetto Impianto Elettrico ditta Giovenco Maria	Sig.ra Maria Giovenco	45.000,00	✓		Ing. P. Sturniolo Ing. E. Iannello
2013	Progetto Impianto Elettrico a servizio dell'Hotel Mirage - ME	Sig. Ermini Salvatore	-	✓	✓	Ing. P. Sturniolo Ing. E. Iannello
2014	Progetto Impianto Elettrico Pizzeria del Capitano	Sig. Lucio Colandrea	-	✓	✓	Ing. P. Sturniolo Ing. E. Iannello
2014	Consulenza Impiantistica Le Dune Village - Messina	Context H.R. srl				Ing. P. Sturniolo
2014	Progetto per un Impianto di Distribuzione Carburanti 6mc	Dusty srl	-	✓		Ing. P. Sturniolo
2014	Progetto Impianto Elettrico Capannone da Destinare a Deposito Farmaci	Sig. Rosario De Leo	-	✓	✓	Ing. P. Sturniolo Ing. E. Iannello
2014	Progetto Impianto Elettrico Farmacia Lojacono - ME	Dott.ssa M. Lojacono	-	✓		Ing. P. Sturniolo Ing. E. Iannello
2014	Progetto Impianto Elettrico Lido dello Stretto - Sottovento - ME	Sig. G. D'Agostino	-	✓		Ing. P. Sturniolo
2014	Pratica autorizzativa relativa ad un locale da adibire a ristorante sito in Mortelle - SS. 113 Km 13,400 - ME	Context H.R. srl	-	✓		Ing. P. Sturniolo
2014	Pratica autorizzativa relativa ad un locale da adibire a ristorante sito in Via Circuito Torrefaro - ME	Gran Mirci srl	-	✓		Ing. P. Sturniolo
2014	Calcolo Illuminotecnico relativo alla realizzazione tratto di pubblica illuminazione in localita' Scauzzina - Villaggio Ganzirri - ME Piano di Lottizzazione Convenzionata n. 185/I lotto A	Messenion srl	-			Ing. P. Sturniolo
2014	Calcolo portata aria di rinnovo a servizio di un Panificio - Galati - ME	Sig.ra A. Minardi	-	✓		Ing. P. Sturniolo
2014	Pratica autorizzativa relativa ad un locale da adibire a Bar sito in Mortelle - SS. 113 Km 13,400 - ME	Context H.R. srl	-	✓		Ing. P. Sturniolo
2015	Progetto Impianto Elettrico a Servizio del Negozio Marinely - ME	NEMAR srl	-	✓		Ing. P. Sturniolo Ing. E. Iannello
2014	Progetto Impianto Elettrico a servizio di una abitazione Privata Sig.ri Bonomo - ME	Ing. F. Siracusano	-	✓	✓	Ing. P. Sturniolo
2015	Progetto di Riqualficazione Impianto di Illuminazione e Adeguamento Normativo Impianto Elettrico Condominiale - Condominio Terreforti - Falcone (ME)	Condominio Terreforti	-	✓	✓	Ing. P. Sturniolo Ing. E. Iannello
2015	Pratica autorizzativa relativa ad un locale da adibire a sala Bar sito in Via Circuito Torrefaro - ME	Context H.R. srl				Ing. P. Sturniolo
2015	Progetto Impianti Elettrici e Speciali a Servizio di un Autorimessa - Bollate (MI)	First Aid One Italia	-	✓		Ing. P. Sturniolo Ing. E. Iannello
2015	Progetto Impianti Elettrici e Speciali a Servizio di uno studio di Diagnostica per Immagini	Diagnostica Genitori srl	-	✓	✓	Ing. P. Sturniolo Ing. E. Iannello
2016	Relazione di Calcolo per la determinazione della portata d'aria di rinnovo dell'impianto di ricambio aria a servizio della Struttura Ricettiva Centro Ahmed Messina	Coop. Sociale Senis Hospes				Ing. P. Sturniolo

Anno	Intervento	Committente	Importo (euro)	Progetto	Direzione dei Lavori	Progettisti
2016	Pratica Autorizzativa Per Locali Da Destinare A Camerata All'interno Della Struttura Ricettiva Centro Ahmed Messina	Coop. Sociale Senis Hospes				Ing. P. Sturniolo
2016	Verifica Impianto di Riscaldamento a Servizio di una unità immobiliare Messina	Daniele Bruni				Ing. P. Sturniolo Arch. L. Spadaro
2016	Progettazione Definitiva per la realizzazione di una Centro di primissima accoglienza ad alta specializzazione per minori stranieri non accompagnati sita in Vill. SS. Annunziata – Messina	Coop. Sociale Senis Hospes				Ing. P. Sturniolo
2016	Progetto Impianti Elettrici e Speciali a Servizio di un Poliambulatorio sito in Via E. Quirino Visconti - Roma	Data Medica srl				Ing. P. Sturniolo
2017	Richiesta di Valutazione Progetto ai sensi del DM 01/07/2014 per l'esercizio dell'attività di demolizione di veicoli e simili con relativi depositi – RI.FO.TRAS. Messina	Airtecnology				Ing. P. Sturniolo
2017	Progetto Impianto Elettrico e Impianti Speciali a servizio dello Studio di Ecografia Dr. Letterio Russo Messina	Ohm System				Ing. P. Sturniolo

Lavori in corso

Anno	Intervento	Committente	Importo (euro)	Progetto	Direzione dei Lavori	Progettisti
2013	Progetto Impianti Elettrici e Meccanici a servizio di una struttura ospedaliera Dimbokro (Costa D'Avorio)	AVICMI-CI PROJECTS PERSPECTIVES	-	✓	✓	Ing. P. Sturniolo
2015	Studio di Fattibilità e Progetto Preliminare Impianti Elettrici, Meccanici e Gas Medicali - consulenza Logistico/Operativa Reparti a servizio del Polo Sanitario di Eccellenza dei Balcani – Tirana (Albania)	Arch. Errico Eliani				Ing. P. Sturniolo Arch. Errico Eliani



Dedicated Probe System for Wafer Level Noise Measurements in MOS Devices

C. Ciofi, F. Crupi, C. Pace, G. Scandurra, P. Sturniolo
Dipartimento di Fisica della Materia e Tecnologie Fisiche Avanzate and INFM
Salita Sperone, 31 I-98166 Messina, Italy
Phone: +39-90-6765648, Fax: +39-90-391382
Email: pace@ingegneria.unime.it

Abstract - Noise measurements represent an interesting investigation technique for the characterization of the quality and reliability of microelectronic materials and devices. Performing meaningful noise measurements, however, may be quite challenging, particularly because of the many sources of interferences that superimpose to the noise signal. For this reason packaged samples are preferred because they allow accurate shielding from the external environment, and because keeping the sample in close proximity to the low noise biasing system and amplifier reduces microphonic and electromagnetic disturbances. Notwithstanding this, the possibility of performing noise measurements at wafer level would be quite interesting both because of the ease of obtaining wafer level samples from industries with respect to packaged samples, and because this would avoid possible packaging-process induced device degradation. The purpose of this work is to demonstrate that it is in fact possible to design and build a dedicated probe system for performing high sensitive noise measurements on MOS devices at wafer level.

Keywords - noise measurement, spectral analysis, wafer level measurement, MOS devices.

I. INTRODUCTION

The evaluation of the current or voltage spontaneous fluctuations, commonly referred to as noise measurements, represents a fundamental investigation technique for the characterization of microelectronic materials and devices [1]. One of the most relevant applications of this technique is in the field of thin-oxide Metal-Oxide-Semiconductor (MOS) structures characterization. By using this kind of investigation, significant insights have been obtained in the understanding of the charge transport mechanisms and of the defects properties at different oxide degradation stages. As an example, it has been proposed that the observed $1/f$ noise is due to the superposition of several individual fluctuators consisting of electron traps inside the oxide or at the Si/SiO₂ interface [2]. Therefore, the evaluation of the $1/f$ noise can be used as a sensitive measure of the oxide traps and interface states densities. It has also been shown that the oxide breakdown is always preceded by random telegraph noise in the gate current [3]. Moreover, the partial reduction of the shot noise level in MOS structures after a high field stress has been used as a strong proof that the observed stress-induced leakage currents are due to trap-assisted tunneling [4]. Because of the presence of many interferences sources, it is normally quite difficult to perform meaningful noise measurements. In order to obtain

accurate results, a suitable shielding from the external environment is necessary. Therefore, packaged samples are preferred because they allow having the sample in close proximity to the low noise biasing system and amplifier, thus reducing the effects of electromagnetic disturbances, which increase as the length of the cabling increases. In fact in the case of wafer level measurements, the large size of the probe station chamber would require long cables for connecting the DUT (Device Under Test) to the noise measurement system. Moreover such devices as the vacuum pump used to hold the wafer in place would introduce intolerable mechanical vibrations. Finally, in most cases, a considerable level of noise is generated at the point contact between the probe tips and the DUT pads. Notwithstanding these difficulties, it would be quite interesting to succeed in performing noise measurements at wafer level both because of the ease of obtaining wafer level samples from industries with respect to packaged samples, and because this would prevent possible packaging process induced device degradation. In the case of MOS structures, at least the problem of the tips contact noise, which is proportional to the square of the DC current, can be neglected because of the low conduction current which is normally observed when performing noise measurements [5]. In this paper we demonstrate that it is in fact possible to design and build a dedicated probe system for performing high sensitive noise measurements on MOS devices at wafer level.

II. PROPOSED APPROACH

As we have noted above, a close proximity between the DUT and the noise measurement system in a carefully shielded environment is essential for performing sensible noise measurements. For this reason, in view of the peculiarity of noise measurements with respect to other characterization techniques, we renounced to the possibility of realizing a probe system capable of hosting an entire today standard 8-inch wafer. The sample holder top plate is a circle with a diameter of 3 cm and can therefore host quite large dies as those used for containing several test structures. A schematic view of the system we have realized is reported in Fig. 1a, while Fig. 1b shows a photograph of the entire system. The entire structure of the system is obtained starting from two 4 mm thick

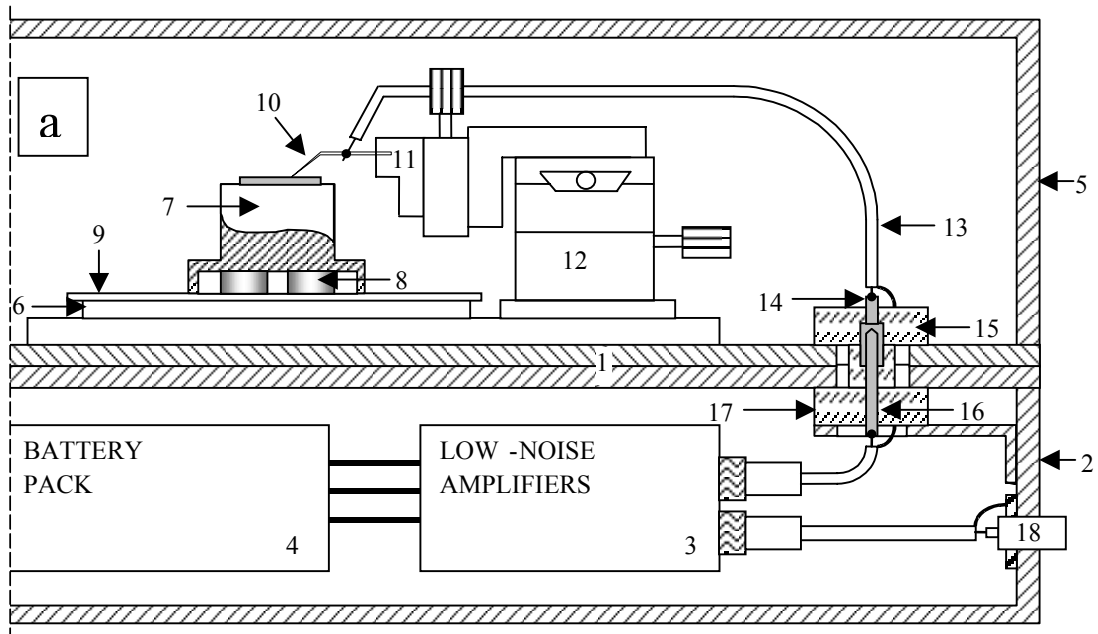


Fig. 1. Schematic view (a) and photograph (b) of the probe system for wafer level noise measurements.

aluminum boxes, the cover plates of both being screwed together to form the base (1), which is 14 cm×22 cm wide. One of the boxes is used to form the bottom section (2), which hosts the biasing system and the noise preamplifiers (3) together with the battery pack (4). The height of this section is 5 cm, but a taller box may be used in case more room is needed. The other box forms the top cover (5) and is 10 cm in height. A ferromagnetic flat base (6) is present on top of the base onto which the sample holder (7), which has four magnetic disks inserted in its base (8), can slide for a coarse positioning of the DUT within the contacting range of the probes. A thin (0.1 mm) PTFE foil (9) allows electrical insulation of the sample holder from the bulk of the probe system. Up to four probes can be hosted onto the base (only two of them are present in Fig. 1b) so that four contacts measurement configurations are possible. The probes consist of standard tungsten tips (10) embedded in an insulating holder (11) each of which is mounted on an XYZ precision translator (12). The inner conductor of a RG174 coaxial cable (13) is soldered to a miniature screw wire holder, which is secured to the tungsten tip of each probe. The other end of the cable is connected to a 4 mm female connector (14), which is inserted in a highly insulating PTFE holder (15), which, in turn, is screwed to the base. Each female connector has a corresponding male connector (16), which is inserted in a second PTFE holder (17) secured to the bottom section box. The external shield of each coaxial cable is connected to the ground of the amplifier by means of another male-female connection. This kind of connection allows for electrical continuity from the probe tips to the electronic section, without the need for any cable to pass outside the shielding aluminum boxes. Moreover, the base of the probe system can be easily removed from the bottom section for operating on the electronic section (changing batteries, changing amplifier configuration and so on). Once the base is inserted into the bottom section, electric continuity from the tips to the electronic section is automatically obtained and, at the same time, the electronic section is completely shielded from the environment. At this point one may position the sample holder and contact the DUT pads with the aid of a microscope (not shown in Fig. 1), and, once the contact is made, put the top cover in place thus obtaining a structure in which the sample is shielded from the electronic section and both are completely shielded from the environment, the only electrical connection being the BNC connectors (18) from the output of the noise amplifiers. Since the samples must be glued on top of the sample holder, one may want to use several holders, one for each sample, in order to speed up the sample changing procedure. This operation is quite simple: you just need to remove the top cover, rise the tips, remove one holder, put another in its place, contact the new DUT and put back the top cover for starting another measurement. Note that, of course, also conventional electrical characterization (I-V, C-V) is possible, since one can just use the bottom section as an adapter for connecting standard instrumentation to the probes and hence to the DUT. It must be noted that the small size of the sample chamber

helps in reducing the effects of leakage currents caused by moisture, which is quite a serious problem when dealing with biasing currents as low as 1 pA. In fact, a few grams of silica gel are sufficient to dry out the sample chamber in a few minutes after the top cover is put in place.

III. RESULTS

A set of measurements has been performed for testing the prototype of the probe system we have designed and built. As a first step, we evaluated the leakage current when using the probe system for performing I-V characterization. In order to do so, we used a HP4155B Semiconductor Parameter Analyzer. After evaluating the leakage currents of the instrument itself, by leaving the cables disconnected from the probe system, we made the connection to the probe system with the tips not in contact with the sample and we repeated the measurement. In both cases, a voltage step of 30 V was imposed and the evolution of the current was recorded. The results are reported in Fig. 2. Two different components can be observed: a displacement current and a steady state conduction current. As the difference between the two conduction currents is about 200 fA, we conclude that the insulation from one probe to the other is higher than 100 TΩ. As a second step, we performed noise measurements on an n-MOS structure with an oxide thickness of 7 nm, an active area of 10^{-8} m² and an n^+ polysilicon gate. A simplified schematics of the circuit we used is reported in Fig. 3. We biased the MOS structure with a constant negative gate voltage by means of a programmable low noise power supply. We evaluated the DC and AC components of the current through the MOS structure by measuring the DC and AC components of the voltage V_u at the output of the transresistance amplifier.

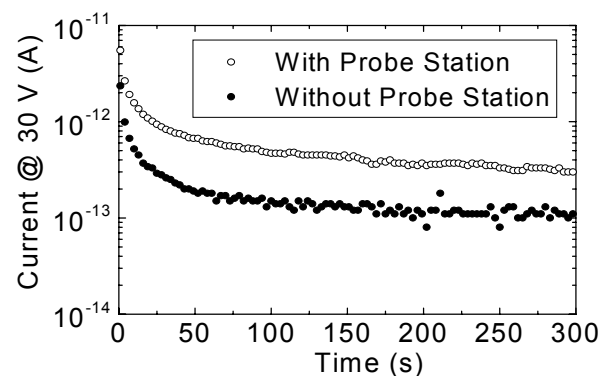


Fig. 2. Evolution of the leakage current at 30 V measured by means of a HP4155B Semiconductor Parameter Analyzer with and without our probe system connected to the instrument. The insulating resistance of the probe system results higher than 100 TΩ.

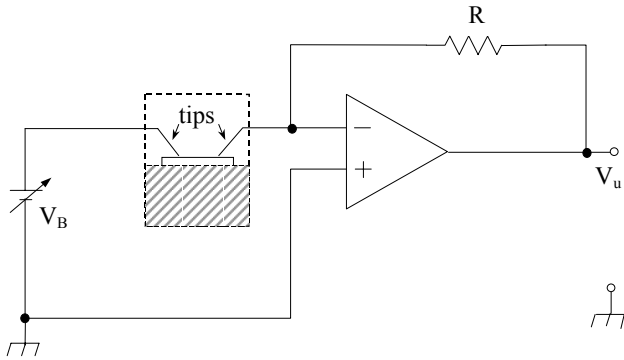


Fig. 3. Circuit configuration used for the low noise measurements in MOS structure.

The results obtained at different DC current levels are shown in Fig. 4 along with the transresistance amplifier background noise. In all the cases, the spectra show a white component at higher frequencies, due to the shot noise associated to the tunneling current. The average value of the difference between this white component and the background noise at frequencies higher than 50 Hz as a function of the DC current level is reported in Fig. 5 along with the straight line corresponding to the theoretical shot noise. The corresponding error, reported in the inset, results less than 5% in all cases. It is worth noticing that the lowest measured shot noise level is as low as 5.65 fA/√Hz. These results confirm the possibility of performing high sensitivity noise measurements at wafer level. Clearly, further experiments are needed for a complete characterization of our prototype from the point of view of the noise performances. In fact, at lower frequencies and higher DC current levels, a flicker noise component can be observed in Fig. 4.

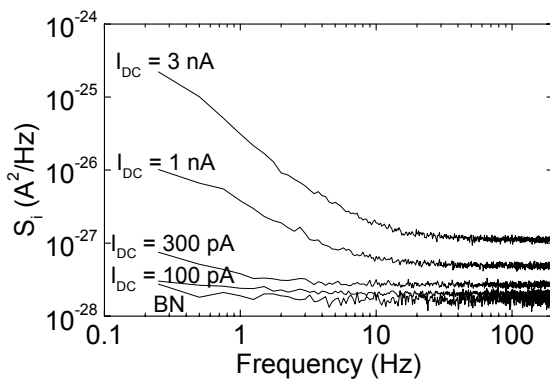


Fig. 4. Power spectral density of the current noise measured in a 7 nm thick oxide MOS structure at different DC current levels. The background noise (BN) of the transresistance amplifier is also shown.

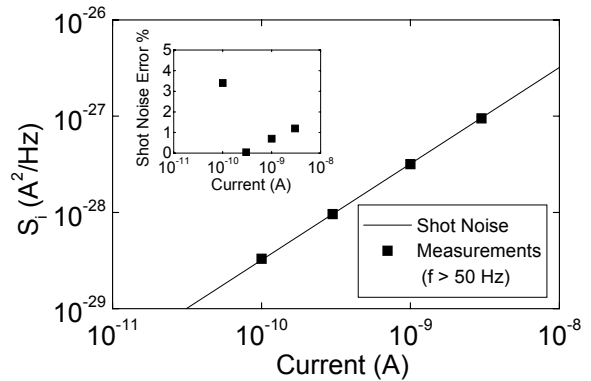


Fig. 5. Average value of the white component observed at frequencies higher than 50 Hz as a function of the DC current value along with the straight line corresponding to the expected shot noise. The error, shown in the inset, is less than 5% in all cases.

Measurements performed on packaged devices confirm that such a noise contribution comes from the DUT. However, an accurate characterization of the contact noise contribution is needed for establishing the ultimate noise performances that can be obtained from our system.

REFERENCES

- [1] A. van der Ziel, "Noise: Sources, Characterization, Measurement", Englewood Cliffs, NJ: Prentice-Hall, 1970
- [2] G.B. Alers, B.E. Weir, M.A. Alam, G.L. Timp and T. Sorch, "Trap Assisted Tunneling as a Mechanism of Degradation and Noise in 2-5 nm Oxides", *IRPS*, pp. 76-79, 1998
- [3] B.Neri, P.Olivo, B.Riccò, "Low-frequency noise in silicon-gate metal-oxide-silicon capacitors before oxide breakdown", *Appl. Phys. Lett.*, vol.51, pp.2167-2169, 1987
- [4] F. Crupi, G. Iannaccone, B. Neri, C. Ciofi, S. Lombardo, "Shot Noise Partial Suppression in the SILC Regime", *Microel. Reliab.*, vol. 40, pp. 1605-1608, 2000
- [5] K. F. Schuegraf, C. Hu, "Reliability of thin SiO₂", *Semicond. Sci. Technol.*, pp.989-1003,1994



Cognome STURNIOLO
 Nome PIETRO
 nato il 06/07/1973
 (atto n. 2835 P. 1 S. A)
 a MESSINA (ME)
 Cittadinanza ITALIANA
 Residenza MESSINA
 Via CASTAGNA BERNARDO, 32 *
 Stato civile =====
 Professione INGEGNERE

CONNOTATI E CONTRASSEGNI SALIENTI

Statura 1,80
 Capelli BRIZZOLATI
 Occhi NERI
 Segni particolari
 *GALLETTA



Firma del titolare *Pietro Sturniolo*

MESSINA il 28/08/2012
 IL SINDACO
Roberto Cade

Impronta del dito indice sinistro

Diritti Riscossi
 Euro 10,33

